



SPLIT TİP ODA KLİMASI

Kullanım Kılavuzu & Kurulum kılavuzu

Kumanda Kullanım Kılavuzu

ÖNEMLİ NOT:



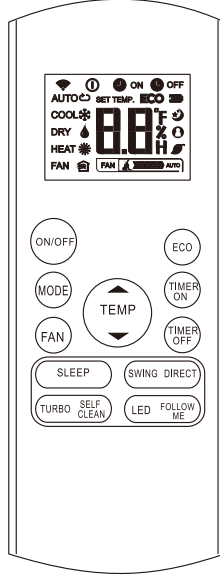
Kurulumdan önce bu kılavuzu dikkatlice okuyun
veya yeni klimanızı çalıştırma
için bu kılavuzu sakladığınızdan emin olun.
gelecekteki referans.

İÇİNDEKİLER

Uzaktan Kumandanın Özellikleri.....	2
Düğmelerin Çalışması.....	3
LCD Üzerindeki Göstergeler.....	6
Düğmelerin kullanımı.....	7
Otomatik Çalıştırma.....	7
Soğutma/Isıtma/Fan Modunda Çalıştırma.....	7
Nem Giderme İşlemi.....	8
Zamanlayıcıyı Çalıştırma.....	9
Uzaktan Kumandanın Kullanımı.....	13

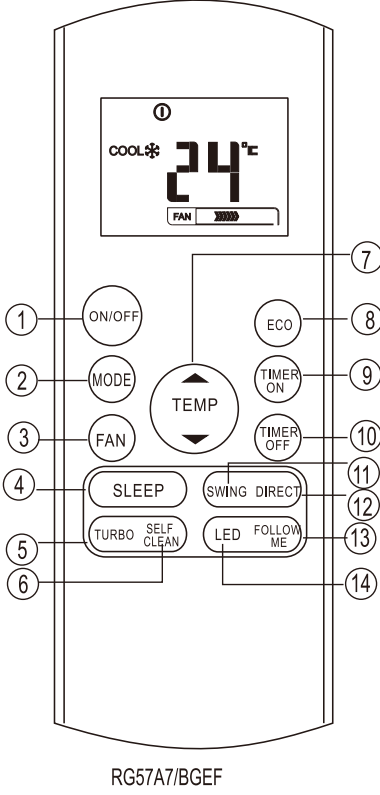
Uzaktan Kumandanın Özellikleri

Model	RG57A7/BGEF, RG57B1/BGE, RG57Y2/BGEF
Anma Gerilimi	3,0 V (Kuru pil R03/LR03 X 2)
Sinyal Alma Aralığı	8 m
Ortam	-5° C ~ 60° C



RG57A7/BGEF

Düğmelerin çalışması

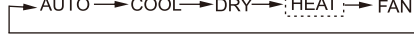


1 ON/OFF Düğmesi

Bu düğme klimayı AÇAR ve KAPATIR.

2 MODE Düğmesi

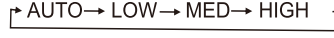
Klimanın modunu değiştirmek için aşağıdaki sıraya göre bu düğmeye basın:



NOT: Satın aldığınız cihaz yalnızca soğutma işlevli bir modelse lütfen HEAT modunu seçmeyin. HEAT modu, yalnızca soğutma işlevine sahip cihazlarda desteklenmez.

3 FAN Düğmesi

Dört adımda fan hızını seçmek için kullanılır:



NOT: OTOMATİK veya NEM ALMA modundayken fan hızını değiştiremezsiniz.

4 SLEEP Düğmesi

- Uyku fonksiyonunu etkinleştirir/devre dışı bırakır. En konforlu sıcaklığı koruyabilir ve enerji tasarrufu sağlayabilir. Bu fonksiyon yalnızca SOĞUTMA, ISITMA veya OTOMATİK modda kullanılabilir.
 - Ayrıntılar için KULLANIM KILAVUZUNDAKİ "uyku modunda çalışma" bölümüne bakın.
- NOT:** Ünite UYKU modunda çalışırken MODE, FAN SPEED veya ON/OFF düğmesine basılırsa bu fonksiyon iptal edilecektir.

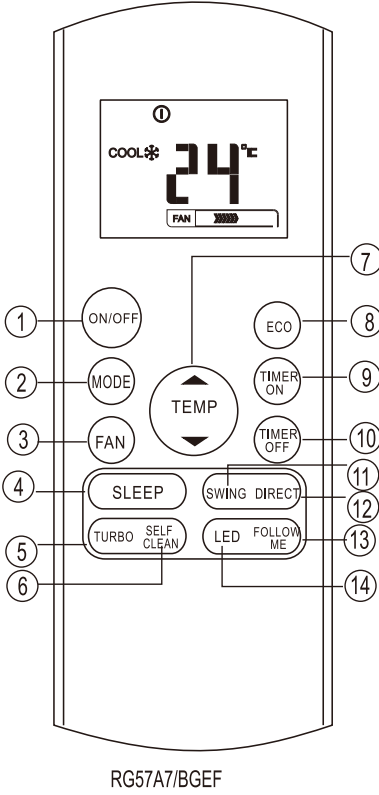
5 TURBO Düğmesi

Turbo fonksiyonunu etkinleştirir/devre dışı bırakır. Turbo fonksiyonu, soğutma veya ısıtma sırasında ünitenin önceden belirlenen sıcaklığa en kısa sürede ulaşmasını sağlar (iç ünite bu fonksiyonu desteklemiyorsa bu düğmeye basıldığında herhangi bir işlem gerçekleşmez.)

6 SELF CLEAN Düğmesi

(RG57A7/BGEF, RG57Y2/BGEF için geçerlidir)
Kendi Kendini Temizleme fonksiyonunu etkinleştirir/devre dışı bırakır

Düğmelerin çalışması



7 YUKARI Düğmesi (▲)

İç ortam sıcaklığını 1°C'lik aralıklarla 30°C'ye kadar yükseltmek için bu düğmeye basın.

AŞAĞI Düğmesi (▼)

İç ortam sıcaklığını 1°C'lik aralıklarla 17°C 'ye kadar düşürmek için bu düğmeye basın.

NOT: Fan modunda sıcaklık kontrolü yapılamaz.

8 ECO Düğmesi

Enerji Tasarruf moduna girmek için kullanılır. Soğutma modunda bu düğmeye basın, uzaktan kumanda sıcaklığı otomatik olarak 24°C 'ye, fan hızı ise Otomatik olarak ayarlayacaktır.

Enerjiden tasarruf edin (ancak yalnızca ayarlanan sıcaklık 24°C'nin altındaysa). Ayarlanan sıcaklık 24°C ile 30°C arasındaysa ECO düğmesine basın, fan hızı Otomatik olarak değişecek, ayarlanan sıcaklık değişmeden kalacaktır.

NOT:

- TURBO ve SLEEP düğmesine basmak, modu değiştirmek veya ayarlanan sıcaklığı 24°C'nin altına ayarlamak ECO çalışmasını durduracaktır.
- ECO çalışması altında ayarlanan sıcaklık 24°C veya daha fazla olmalıdır. Aksi takdirde bu durum yetersiz soğutmaya neden olabilir. Rahatsız olursanız durdurmak için ECO düğmesine tekrar basmanız yeterlidir.

9 TIMER ON Düğmesi

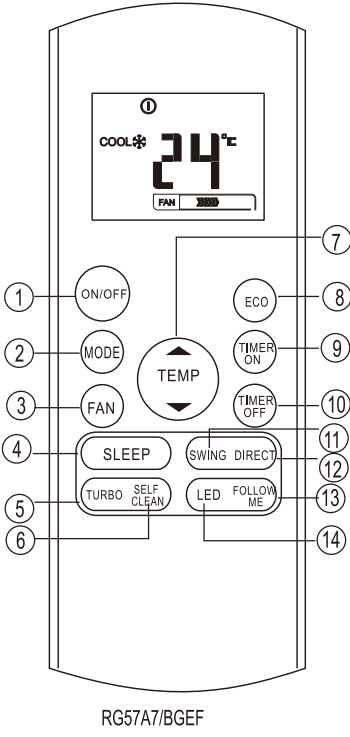
Otomatik açılma zamanı sırasını başlatmak için bu düğmeye basın. Bu düğmeye her basıldığında otomatik zaman ayarı 30 dakikalık aralıklarla artacaktır. Zaman ayarı 10.0 olduğunda düğmeye her basıldığında otomatik zaman ayarı 60 dakikalık aralıklarla artacaktır.

Otomatik zamanlamalı programı iptal etmek için otomatik açılma zamanını 0.0 olarak ayarlayın.

10 TIMER OFF Düğmesi

Otomatik kapanma zamanı sırasını başlatmak için bu düğmeye basın. Bu düğmeye her basıldığında otomatik zamanlama ayarı 30 dakikalık aralıklarla artacaktır. Zaman ayarı 10.0 olduğunda düğmeye her basıldığında otomatik zaman ayarı 60 dakikalık aralıklarla artacaktır. Otomatik zamanlamalı programı iptal etmek için otomatik kapanma zamanını 0.0 olarak ayarlanacaktır.

Düğmelerin çalışması



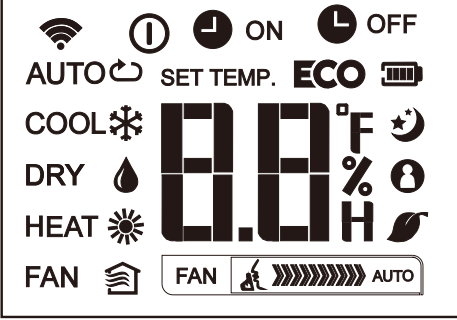
- 11 **SWING Düğmesi** (RG57B(D)/BGE için geçerlidir) Yatay panjur otomatik salınım özelliğini başlatmak veya durdurmak için kullanılır.
- 12 **DIRECT Düğmesi** (RG57B(D)/BGE için geçerlidir) Panjur hareketi değiştirmek ve istenen yukarı/aşağı hava akış yönünü ayarlamak için kullanılır. Bu düğmeye her basıldığında panjurun açısı 6° değişir.
- 13 **FOLLOW ME Düğmesi** (RG57(A2)A3/BGEF, RG57Y1/BGEF için geçerlidir) Beni Takip Et özelliğini başlatmak için bu düğmeye basın, uzaktan kumanda ekranında bulunduğu yerdeki gerçek sıcaklık gösterilir. Uzaktan kumanda, Follow Me düğmesine tekrar basılana kadar 3 dakikada bir klimaya bu sinyali gönderecektir. 7 dakika boyunca klima almazsa klima Beni Takip Et özelliğini otomatik olarak iptal edecektir.
- 14 **LED Düğmesi** İç ünite Gösterge ekranı devre dışı bırakır/etkinleştirir. Bu düğmeye basıldığında iç ünite gösterge ekranı temizlenir, gösterge ekranının ışığını yakmak için bu düğmeye tekrar basın.

NOT:

- Düğme tasarımı tipik modele dayanmaktadır ve satın aldığınız gerçek modelden biraz farklı olabilir; gerçek şekil geçerli olacaktır.
- Açıklanan tüm işlevler ünite tarafından gerçekleştirilir. Ünitenin bu özelliği yoksa, uzaktan kumandadaki ilgili düğmeye basıldığında ilgili işlem gerçekleşmez.
- Uzaktan kumanda Çizimi ile KULLANIM KILAVUZU arasında işlev açıklaması açısından büyük farklılıklar olduğunda, KULLANIM KILAVUZU' nun açıklaması geçerli olacaktır.
- RG57Y2/BGEF modeli için, ünite SOĞUTMA, OTOMATİK veya NEM ALMA modunda, ayarlanan sıcaklık 24 C'nin altındayken kapatılırsa, üniteyi tekrar açtığınızda ayarlanan sıcaklık otomatik olarak 24 C'ye ayarlanacaktır. Ünite, ayarlanan sıcaklık 24 C'nin üzerindeyken ISITMA modunda kapatılırsa, üniteyi tekrar açtığınızda ayarlanan sıcaklık otomatik olarak 24 C'ye ayarlanacaktır.

LCD üzerindeki göstergeler

Uzaktan kumandaya güç verildiğinde ekranda bilgiler gösterilir.



Mod göstergesi

AUTO COOL DRY
HEAT FAN

- Veri iletildiğinde gösterilir.
- Uzaktan kumanda AÇIK iken gösterilir. Pil göstergesi (düşük pil tespiti).
- Bu üniteye mevcut değil.
- ECO** ECO özelliği etkinleştirildiğinde görüntülenir.
 - AÇILMA ZAMANLAYICISI zamanı ayarlandığında gösterilir.
 - KAPANMA ZAMANLAYICISI zamanı ayarlandığında gösterilir.
- Ayar sıcaklığını veya oda sıcaklığını veya ZAMANLAYICI ayarı altındaki zamanı gösterir.
- Uyku Modunda çalışma sırasında gösterilir.
- Klimanın Beni Takip Et modunda çalıştığını gösterir.
- Bu üniteye mevcut değil.
- Bu üniteye mevcut değil.

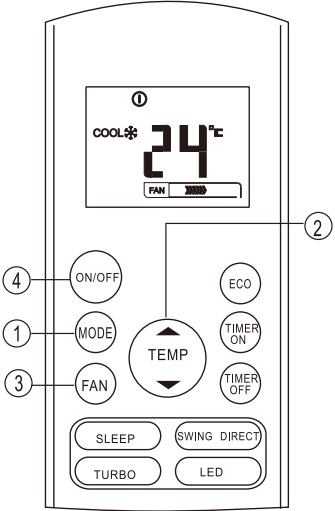
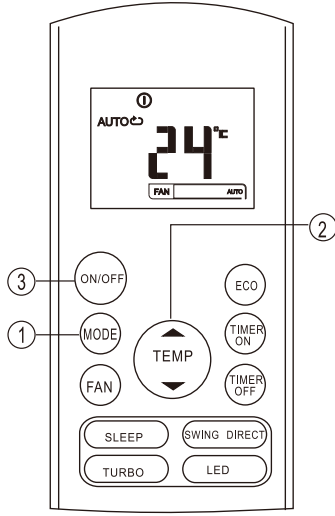
Fan hızı göstergesi

- Düşük hız
- Orta hız
- Yüksek hız
- Otomatik fan hızı

Not:

Şekilde gösterilen tüm göstergeler bilgilendirme amaçlıdır. Çalışma sırasında ekran penceresinde yalnızca ilgili fonksiyon işaretleri gösterilir.

Düğmelerin kullanımı



Otomatik çalışma

Ünitenin fişe takılı olduğundan ve elektriğe bağlı olduğundan emin olun.

1. Otomatik modu seçmek için **MODE** düğmesine basın.
2. İstenen sıcaklığı seçmek için **YUKARI/AŞAĞI** düğmesine basın. Sıcaklık 1°C'lik aralıklarla 17°C~ 30°C arasında ayarlanabilir.
3. Klimayı başlatmak için **ON/OFF** düğmesine basın.

NOT

1. Otomatik modda klima, odadaki gerçek ortam sıcaklığı ile uzaktan kumanda üzerindeki ayarlanan sıcaklık arasındaki farkı algılayarak Soğutma, Fan ve Isıtma modunu mantıksal olarak seçebilir.
2. Otomatik modda fan hızını değiştiremezsiniz. Fan hızı otomatik olarak kontrol edilir.
3. Otomatik mod sizin için konforlu değilse istenen mod manuel olarak seçilebilir.

Soğutma/Isıtma/Fan modunda çalıştırma

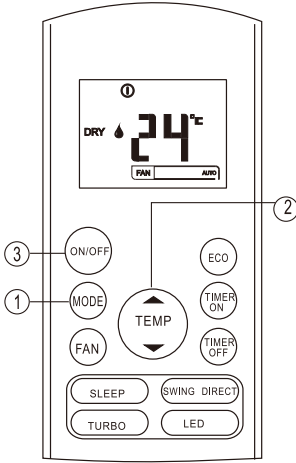
Ünitenin fişe takılı olduğundan ve elektriğe bağlı olduğundan emin olun.

1. SOĞUTMA, ISITMA (yalnızca soğutma ve ısıtma işlevli modeller) veya FAN modunu seçmek için **MODE** düğmesine basın.
2. İstenen sıcaklığı seçmek için **YUKARI/AŞAĞI** düğmesine basın. Sıcaklık 1°C'lik aralıklarla 17°C~ 30°C arasında ayarlanabilir.
3. Dört adımda (Otomatik, Düşük, Orta veya Yüksek) fan hızını seçmek için **FAN** düğmesine basın.
4. Klimayı başlatmak için **ON/OFF** düğmesine basın.

NOT

FAN modunda ayar sıcaklığı uzaktan kumandada gösterilmez ve oda sıcaklığını kontrol edemezsiniz. Bu durumda yalnızca 1, 3 ve 4. adım yapılabilir.

Düğmelerin kullanımı



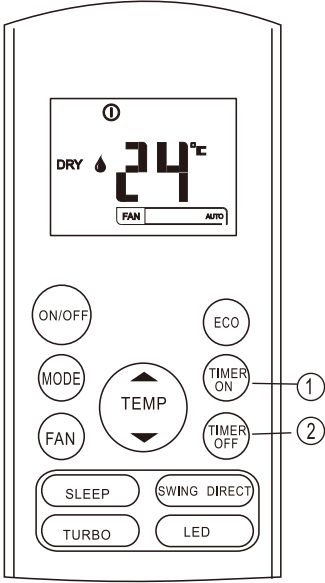
Nem giderme işlemi

Ünitenin fişe takılı olduğundan ve elektriğe bağlı olduğundan emin olun.

1. NEM ALMA modunu seçmek için **MODE** düğmesine basın.
2. İstenen sıcaklığı seçmek için **YUKARI/AŞAĞI** düğmesine basın. Sıcaklık 1°C'lik aralıklarla 17°C~ 30°C arasında ayarlanabilir.
3. Klimayı başlatmak için **ON/OFF** düğmesine basın.

NOT:

Nem giderme modunda fan hızını değiştiremezsiniz. Fan hızı otomatik olarak kontrol edilir.



Zamanlayıcıyı çalıştırma

Ünitenin otomatik açılma zamanını ayarlamak için **TIMER ON** düğmesine basın. Ünitenin otomatik kapanma zamanını ayarlamak için **TIMER OFF** düğmesine basın.

Otomatik açılma zamanını ayarlama.

1. **TIMER ON** düğmesine basın. Uzaktan kumandada **TIMER ON** ibaresi gösterilir, son Otomatik açılma zamanı ayarı ve "H" sinyali LCD ekran alanında gösterilecektir. Artık çalışmayı **BAŞLATMAK** için Otomatik açılma zamanını sıfırlamaya hazırdır.
2. İstenen Otomatik açılma zamanını ayarlamak için **TIMER ON** düğmesine tekrar basın. Düğmeye her bastığınızda süre 0 ile 10 saat arasında yarım saat, 10 ile 24 saat arasında ise bir saat artar.
3. **AÇILMA ZAMANLAYICISI** ayarını yaptıktan sonra uzaktan kumanda klimaya sinyal iletmeden önce bir saniyelik bir gecikme olacaktır. Ardından, yaklaşık 2 saniye sonra "h" sinyali kaybolacak ve ayar sıcaklığı LCD ekran penceresinde yeniden gösterilecektir.

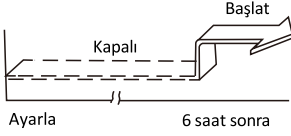
Otomatik kapanma zamanını ayarlama.

1. **TIMER OFF** düğmesine basın. Uzaktan kumandada **TIMER OFF** ibaresi gösterilir, son Otomatik kapanma zamanı ayarı ve "H" sinyali LCD ekran alanında gösterilecektir. Çalışmayı durdurmak için Otomatik kapanma zamanını sıfırlamaya hazırdır.
2. İstenen Otomatik kapanma zamanını ayarlamak için **TIMER OFF** düğmesine tekrar basın. Düğmeye her bastığınızda süre 0 ile 10 saat arasında yarım saat, 10 ile 24 saat arasında ise bir saat artar.
3. **KAPANMA ZAMANLAYICISI** ayarını yaptıktan sonra uzaktan kumanda klimaya sinyal iletmeden önce bir saniyelik bir gecikme olacaktır. Ardından, yaklaşık 2 saniye sonra "H" sinyali kaybolacak ve ayar sıcaklığı LCD ekran penceresinde yeniden gösterilecektir.

ÇIKIŞKAN

- Zamanlayıcı işlevi için uzaktan kumandayla ayarlanan etkin çalışma süresi aşağıdaki ayarlarla sınırlıdır: 0,5, 1,0, 1,5, 2,0, 2,5, 3,0, 3,5, 4,0, 4,5, 5,0, 5,5, 6,0, 6,5, 7,0, 7,5, 8,0, 8,5, 9,0, 9,5, 10, 11, 12, 13, 14, 15,16,17, 18, 19, 20, 21, 22, 23 ve 24.

Zamanlayıcı ayarı örneği



TIMER ON

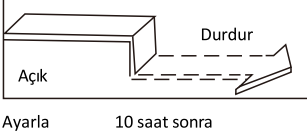
(Otomatik açılma işlemi)

AÇILMA ZAMANLAYICISI özelliği, eve dönmeden önce üniteyi otomatik olarak açmak istediğinizde faydalıdır. Klima, ayarlanan sürede otomatik olarak çalışmaya başlayacaktır.

Örnek:

Klimayı 6 saat sonra başlatmak için.

- TIMER ON düğmesine basın, son ayarlanan çalışmaya başlama zamanı ve "H" sinyali ekran alanında gösterilecektir.
- Uzaktan kumandanın AÇILMA ZAMANLAYICISI göstergesinde "6.0H" ibaresini görüntülemek için TIMER ON düğmesine basın.
- 3 saniye bekleyin, dijital ekran alanında sıcaklık yeniden gösterilecektir. "AÇILMA ZAMANLAYICISI" göstergesi açık kalır ve fonksiyonu etkinleştirilir.



TIMER OFF

(Otomatik kapanma işlemi)

KAPANMA ZAMANLAYICISI özelliği, yatağa gittikten sonra üniteyi otomatik olarak kapatmak istediğinizde faydalıdır. Klima, ayarlanan sürede otomatik olarak duracaktır.

Örnek:

Klimayı 10 saat sonra durdurmak için.

1. TIMER OFF düğmesine basın, son ayarlanan çalışmayı durdurma zamanı ve "H" sinyali ekran alanında gösterilecektir.
2. Uzaktan kumandanın KAPANMA ZAMANLAYICISI göstergesinde "10H" ibaresini görüntülemek için TIMER OFF düğmesine basın.
3. 3 saniye bekleyin, dijital ekran alanında sıcaklık yeniden gösterilecektir. "KAPANMA ZAMANLAYICISI" göstergesi açık kalır ve fonksiyonu etkinleştirilir.

BİRLEŞİK ZAMANLAYICI

(AÇILMA ve KAPANMA zamanlayıcılarını eş zamanlı olarak ayarlamak)

KAPANMA ZAMANLAYICISI → AÇILMA ZAMANLAYICISI

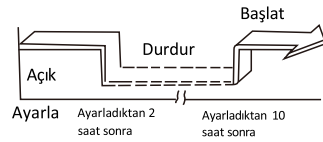
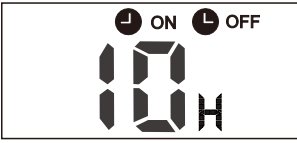
(Açık → Durdur → Çalışmayı başlat)

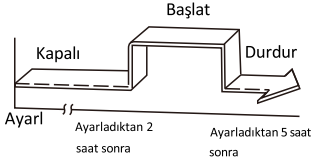
Bu özellik, yatağa gittikten sonra klimayı durdurmak ve sabah uyandığınızda veya eve döndüğünüzde yeniden başlatmak istediğinizde faydalıdır.

Örnek:

Ayarladıktan 2 saat sonra klimayı durdurmak ve 10 saat sonra yeniden başlatmak için.

1. TIMER OFF düğmesine basın.
2. KAPANMA ZAMANLAYICISI göstergesinde "2.0H" ibaresini görüntülemek için TIMER OFF düğmesine tekrar basın.
3. TIMER ON düğmesine basın.
4. AÇILMA ZAMANLAYICISI göstergesinde "10H" ibaresini görüntülemek için TIMER ON düğmesine tekrar basın.
5. 3 saniye bekleyin, dijital ekran alanında sıcaklık yeniden gösterilecektir. "AÇILMA KAPANMA ZAMANLAYICISI" göstergesi açık kalır ve fonksiyonu etkinleştirilir.





AÇILMA ZAMANLAYICISI →KAPANMA ZAMANLAYICISI

(Kapalı →Başlat →Çalışmayı durdur)

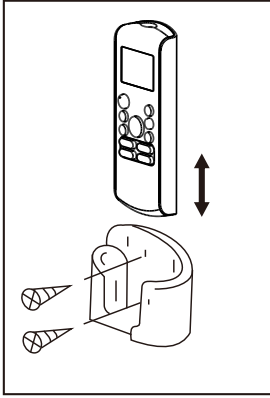
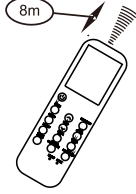
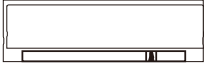
Bu özellik, uyandıktan sonra klimayı başlatmak ve evden ayrıldıktan sonra klimayı durdurmak istediğinizde faydalıdır.

Örnek:

Ayarladıktan 2 saat sonra klimayı başlatmak ve 5 saat sonra durdurmak için.

1. TIMER ON düğmesine basın.
2. AÇILMA ZAMANLAYICISI göstergesinde "2.0H" ibaresini görüntülemek için TIMER ON düğmesine tekrar basın.
3. TIMER OFF düğmesine basın.
4. KAPANMA ZAMANLAYICISI göstergesinde "5.0H" ibaresini görüntülemek için TIMER OFF düğmesine tekrar basın.
5. 3 saniye bekleyin, dijital ekran alanında sıcaklık yeniden gösterilecektir. "AÇILMA ZAMANLAYICISI ve KAPANMA ZAMANLAYICISI" göstergesi açık kalır ve bu fonksiyon etkinleştirilir.

Uzaktan kumandanın kullanımı



Uzaktan kumandanın yeri.

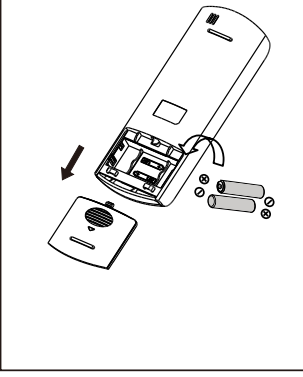
- Uzaktan kumandayı üniteden 8 metre uzakta ve alıcıya doğru tutarak kullanın. Sinyalin alındığı bip sesiyle onaylanır.

⚠ UYARILAR

- Uzaktan kumandanın iç üniteye giden sinyaller perde, kapı veya başka malzemeler tarafından engellenirse klima çalışmayacaktır.
- Uzaktan kumandayı her türlü sıvı temasından koruyun. Uzaktan kumandayı doğrudan güneş ışığına ve ısıya maruz bırakmayın.
- İç ünite üzerindeki kızılötesi sinyal alıcı doğrudan güneş ışığına maruz kalırsa klima düzgün çalışmayabilir. Alıcıyı güneş ışığından korumak için perde kullanın.
- Diğer elektrikli cihazlar uzaktan kumandayla etkileşime girerse bu cihazların yerini değiştirin veya bölgenizdeki satıcıyla iletişime geçin.
- Uzaktan kumandayı düşürmeyin. Dikkatli kullanın.
- Uzaktan kumanda üzerine ağır eşyalar koymayın veya üstüne basmayın.

Uzaktan kumanda tutucusunun (opsiyonel) kullanımı

- Uzaktan kumanda, uzaktan kumanda tutucusu (ürünle birlikte verilmez, ayrı olarak satın alınır) kullanılarak duvara veya sütuna sabitlenebilir.
- Uzaktan kumandayı monte etmeden önce klimanın sinyalleri düzgün aldığını kontrol edin.
- Uzaktan kumandayı iki vidayla monte edin.
- Uzaktan kumandayı tutucuya koymak veya tutucudan çıkarmak için aşağı veya yukarı doğru hareket ettirin.



Pillerin deęiřtirilmesi

Ařaęıdaki durumlar pillerin tükendięini gösterir. Eski pilleri yenileriyle deęiřtirin.

- Sinyal iletildięi zaman sinyal alınma sesi duyulmuyor.
- Gösterge soluk yanıyor.

Klima ünitenizle birlikte iki adet pil verilir (bazı üniteler). Kullanmadan önce pilleri uzaktan kumandaya takın:

- (1) Uzaktan kumandanın arka tarafındaki kapaęı çıkarın.
- (2) Eski pilleri çıkarın ve (+) ve (-) uçlarına dikkat ederek yeni pilleri takın.
- (3) Kapaęı yerine takın.

NOT: Pilleri çıkardıęınızda uzaktan kumandanın tüm programları silinir. Yeni piller takıldıktan sonra uzaktan kumanda yeniden programlanmalıdır.

⚠ UYARILAR

- Eski ve yeni pilleri veya farklı türdeki pilleri bir arada kullanmayın.
- 2 veya 3 ay kullanılmayacaksa pilleri uzaktan kumandanın içinde bırakmayın.
- Pilleri ayrıştırılmamıř kentsel atık olarak atmayın. Bu tür atıkların özel iřlem için ayrı olarak toplanması gerekir.

